



## SISTEM INFORMASI AKUNTANSI BIAYA PRODUKSI PADA UD. KM ANUGRAH KENDAL

Sukemi Kamto Sudibyo <sup>a\*</sup>, Sri Wahyuning <sup>b</sup>, Evita Dwi Damayanti <sup>c</sup>

<sup>a</sup> sukemi@stekom.ac.id, . Universitas STEKOM

<sup>b</sup> wahyuning@stekom.ac.id, . Universitas STEKOM

<sup>c</sup> evitadwidamayanti2@gmail.com. Universitas STEKOM

\*correspondence

### ABSTRACT

*UD. KM Anugrah Kendal in handling production costs still uses manual estimates based on consideration of raw material notebooks and other costs with a calculator calculation tool which results in production cost information often being inaccurate so that the company has difficulty in determining the total costs that have been incurred. every time they do production and there is a delay in presentation. Up-to-date production cost reports make the process of controlling production costs difficult. UD. KM Anugrah Kendal must improve the existing production cost recording system, namely by implementing a new production cost accounting information system. A production cost accounting information system is the right choice to support the smooth implementation of the overall production cost handling system. By implementing a production cost accounting information system at UD. KM Anugrah Kendal has been able to determine the accuracy of production cost information so that it can handle production cost needs more precisely, quickly, accurately, effectively and efficiently to support UD's production process. KM Anugrah Kendal can be fulfilled so that the process of controlling production costs becomes easy.*

**Keywords:** Accounting Information Systems, Cost Accounting, Production Costs.

### Abstrak

UD. KM Anugrah Kendal dalam penanganan biaya produksi masih menggunakan perkiraan manual berdasarkan pertimbangan buku catatan bahan baku dan biaya lainnya dengan alat perhitungan kalkulator yang mengakibatkan informasi biaya produksi sering tidak tepat sehingga perusahaan kesulitan dalam penentuan total biaya yang telah dikeluarkan setiap melaksanakan produksi dan terjadinya keterlambatan dalam penyajian laporan biaya produksi yang up-to-date, sehingga mengakibatkan proses pengendalian biaya produksi sulit untuk dilakukan. UD. KM Anugrah Kendal harus melakukan perbaikan sistem pencatatan biaya produksi yang ada, yaitu dengan menerapkan sistem informasi akuntansi biaya produksi yang baru. Sistem informasi akuntansi biaya produksi merupakan pilihan yang tepat didalam menunjang kelancaran pelaksanaan sistem penanganan biaya produksi secara keseluruhan. Dengan adanya penerapan sistem informasi akuntansi biaya produksi pada UD. KM Anugrah Kendal telah dapat menentukan ketepatan informasi biaya produksi sehingga dapat menangani kebutuhan biaya produksi menjadi lebih tepat, cepat, akurat, efektif dan efisien guna menunjang proses produksi UD. KM Anugrah Kendal dapat terpenuhi sehingga proses pengendalian biaya produksi mudah dilakukan.

**Kata Kunci:** Sistem Informasi Akuntansi , Akuntansi Biaya, Biaya Produksi.

### 1. PENDAHULUAN

UD. KM Anugrah Kendal dalam menentukan kegiatan penanganan biaya produksi masih menggunakan cara perkiraan manual yaitu berdasarkan pertimbangan pada pertimbangan buku catatan bahan baku dan biaya lainnya dengan bantuan menggunakan alat perhitungan kalkulator. Dengan sistem tersebut mengakibatkan penentuan biaya produksi sering tidak tepat sehingga perusahaan kesulitan dalam penentuan total biaya yang telah dikeluarkan setiap melaksanakan produksi dan terjadinya keterlambatan dalam penyajian laporan biaya produksi yang up-to-date, sehingga mengakibatkan proses pengendalian biaya produksi sulit untuk dilakukan.

Berdasar masalah diatas maka UD. KM Anugrah Kendal dituntut dapat mengadakan pengolahan penentuan biaya produksi secara tepat, efisien dengan resiko kesalahan kecil. Dengan melihat kondisi yang ada, sudah seharusnya perusahaan melakukan perbaikan terhadap sistem penentuan biaya produksi yang ada, yaitu dengan melakukan penerapan sistem informasi akuntansi biaya produksi yang baru. Sistem informasi akuntansi biaya produksi merupakan pilihan yang tepat didalam menunjang kelancaran pelaksanaan sistem pengolahan biaya produksi secara keseluruhan.

Dengan adanya penerapan sistem informasi akuntansi biaya produksi pada UD. KM Anugrah Kendal akan dapat menyelesaikan segala permasalahan ketepatan informasi biaya produksi pada perusahaan tersebut, mulai dari mengelola, menghitung, membuat laporan biaya produksi menjadi lebih cepat, tepat, akurat, efektif dan efisien guna menunjang proses produksi UD. KM Anugrah Kendal dapat terpenuhi sehingga proses pengendalian biaya produksi akan mudah dilakukan.

## 2. TINJAUAN PUSTAKA

### 2.1. Sistem Informasi Akuntansi

Sistem Informasi Akuntansi : pengolahan data yang memiliki tujuan memberikan nilai positif bisnis organisasi. Yang bermanfaat sebagai penunjang kesuksesan sistem kerja organisasi ke lebih baik. [1]

### 2.2. Akuntansi Biaya

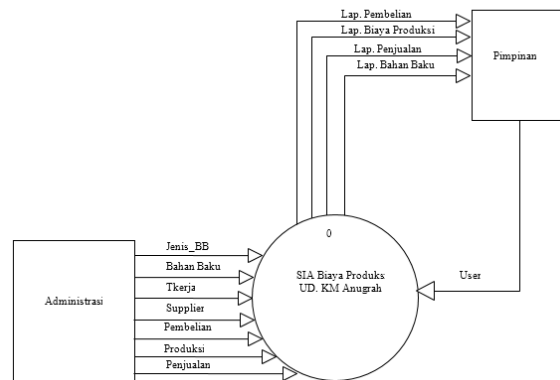
Akuntansi Biaya : peralatan akuntansi yang mampu memberikan berbagai informasi kebutuhan biaya dalam kegiatan rencana, mengontrol dan mengevaluasi hasil kinerjanya. [2]

### 2.3. Biaya Produksi

Biaya Produksi : seluruh biaya yang dipakai dalam pengolahan bahan baku menjadi produk siap jual. [3]

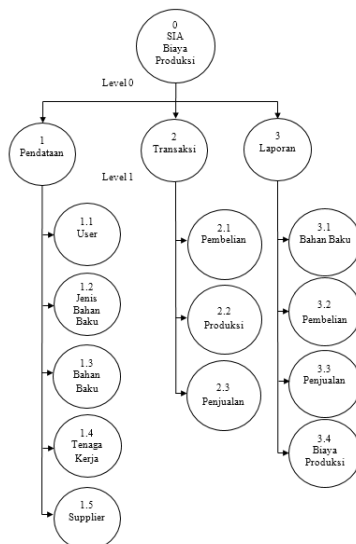
## 3. Perancangan Sistem Informasi Akuntansi Biaya Produksi

### 3.1. Diagram Context



Gambar 1 Diagram Context

### 3.2. Dekomposisi



Gambar 2 Dekomposisi

4. HASIL DAN PEMBAHASAN

4.1 Login


Gambar 3 Login

4.2 Pembelian Bahan Baku

No	Kode	Nama Bahan Baku	Harga (Rp)	Jumlah	Sub Total(Rp)
1	B0002	Peda	15.000	1000	15.000.000
2	B0003	Garam a	8.000	1500	12.000.000
<b>TOTAL PEMBELIAN (Rp.) :</b>			<b>2500</b>	<b>1500</b>	<b>27.000.000</b>


Gambar 4 Pembelian Bahan Baku

### 4.3 Produksi

 <b>UD. KM ANUGRAH</b> <b>TRANSAKSI PRODUKSI</b>					
No. Produksi	: PR00020				
Tgl. Produksi	: 23-03-2024				
Keterangan	: Lokasi 1				
Kepala Produksi	: P0002 <a href="#">Cari</a>				
	: Budi Widodo				
Kode Bahan Baku	: <input type="text"/> <a href="#">Cari</a>				
	: <input type="text"/>				
Jumlah	: <input type="text"/> <a href="#">Tambah</a>				
DAFTAR BAHAN BAKU					
No	Kode	Nama Bahan Baku	Harga (Rp)	Jumlah	Sub Total(Rp)
1	B0001	Teri	17.000	100	1.700.000
2	B0002	Peda	13.000	50	650.000
3	B0003	Garam	7.000	75	525.000
<b>Total Biaya Bahan Baku (Rp.) :</b>					<b>2.875.000</b>
Biaya Tenaga Kerja (Rp.)	: 431.250				
Biaya Overhead Pabrik (Rp.)	: 287.500				
<b>Total Biaya Produksi (Rp.)</b>	<b>: 3.593.750</b>				
<a href="#">SIMPAN TRANSAKSI</a>					

Gambar 5 Produksi

### 4.4 Laporan Biaya Produksi

 <b>UD. KM ANUGRAH</b> <b>LAPORAN BIAYA PRODUKSI</b>								
Periode Tanggal	: 01-04-2024 s/d 24-04-2024							
No	Tgl. Produksi	No. Produksi	Kepala Produksi	Jml Bahan Baku	Bahan Baku (Rp.)	Biaya Tenaga Kerja (Rp.)	Biaya Overhead Pabrik (Rp.)	Biaya Produksi (Rp)
1	08-04-2024	PJ00021	Ani Rahma	50	3.558.750	711.750	474.500	4.745.000
2	15-04-2024	PJ00022	Budi Widodo	82	559.650	111.930	74.620	746.200
3	17-04-2024	PJ00023	Budi Widodo	40	663.000	132.600	88.400	884.000
4	22-04-2024	PJ00024	Budi Widodo	10	126.750	25.350	16.900	169.000
5	22-04-2024	PJ00025	Ani Rahma	30	302.250	60.450	40.300	403.000
<b>TOTAL :</b>				<b>212</b>	<b>Rp. 4.168.320</b>	<b>Rp. 2.084.160</b>	<b>Rp. 694.720</b>	<b>Rp. 6.947.200</b>
Pimpinan				Administrasi				
H. Khamdi				Evita				

Gambar 6 Laporan Biaya Produksi

## 5. KESIMPULAN DAN SARAN

Sistem informasi akuntansi biaya produksi pada UD. KM Anugrah Kendal telah mencapai tujuan yang diinginkan, yaitu sistem mampu dari mengelola, menghitung dan membuat laporan biaya produksi yang dibutuhkan menjadi lebih cepat, tepat, akurat, efektif dan efisien guna menunjang kelancaran proses produksi UD. KM Anugrah Kendal yang up-to-date.

Diwaktu yang akan datang agar dikembangkan sistem tersebut supaya sistem informasi akuntansi biaya produksi ini lebih efektif lagi menjadi lebih sempurna dan lebih luas cakupan ruang lingkupnya agar menjadi lebih baik dan lebih mempermudah pengguna.

### DAFTAR PUSTAKA

- [1] Syaharman (2020). Peranan Sistem Informasi Akuntansi Dalam Mengambil Keputusan Manajemen Pada PT Walet Solusindo. Jurnal Bisnis Net Vol. 3 No. 2, 185-192.
- [2] Lia, Huirin In. Rachman, Adytira. (2021). Break Event Point Berbasis Perencanaan Laba “Studi Case UD. Sumber Buana tahun 2019”. Jurnal Penelitian Ilmu Manajemen (JPIM) Vol. 6. No 2 , 146-161

- [3] Rozi, Facrul. Shuwiyanti, Kristianto. (2022). Analisis Biaya Produksi Guna Menentukan Harga Jual PT. Selera Rodjo Abadi Semarang. Jurnal Akuntansi Vol. 1 No.2 , 125-132.